



La Voûte Nubienne

une solution technique pour des constructions bioclimatiques adaptées en Afrique





Le concept technique Voûte Nubienne et sa diffusion

Le programme d'AVN

L'habitat en Afrique : un défi majeur



- Déforestation et démographie :
 - disparition du bois et de la paille
 - déficit de logements
- Utilisation de matériaux (tôle, ciment, acier, chevrons) et énergies importés :
 - fragilisation des économies nationales et locales
 - inadaptés (confort, environnement, etc.)
- Perte des identités architecturales et des savoir-faire traditionnels

Le concept technique Voûte Nubienne

Une alternative adaptée



- Durable
- Ecologique
- Economique
- Confortable
- Modulaire et évolutive
- S'inscrit dans les économies locales

La Voûte Nubienne

pour des habitations rurales



La Voûte Nubienne

pour des habitations urbaines



La Voûte Nubienne

pour des bâtiments communautaires



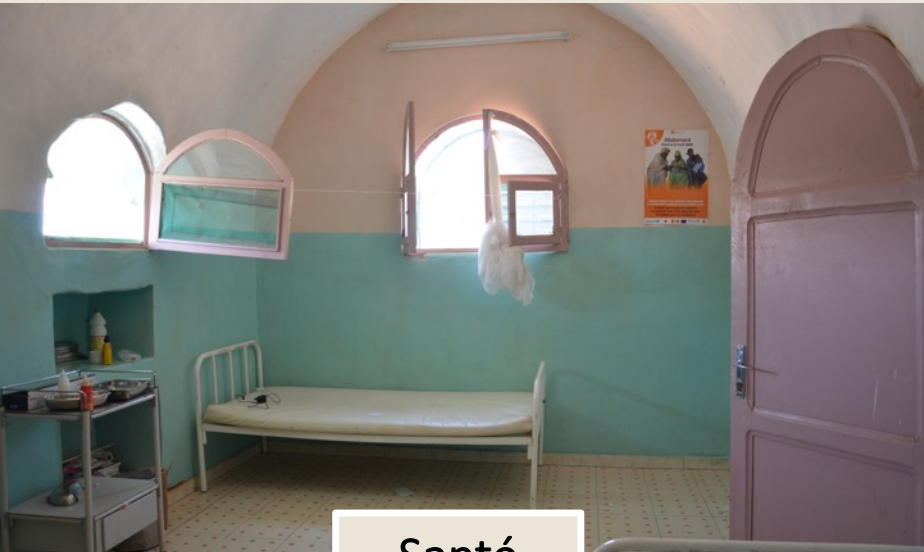
Education



- Concept technique répondant aux normes nationales
- Bâtiments confortables à moindre coût
- Confort d'apprentissage pour les enfants
- Diversité des propositions architecturales
- Participation éventuelle des bénéficiaires à la construction
- Exemplarité architecturale et formation professionnelle

La Voûte Nubienne

pour des bâtiments communautaires



Santé



- Adapté aux normes nationales
- Diversité des propositions architecturales
- Confort pour les usagers et les praticiens
- Participation éventuelle des bénéficiaires à la construction
- Exemplarité architecturale et formation professionnelle

La Voûte Nubienne

pour des bâtiments communautaires



Agricole



Culte



Culture



Commerce

Le programme d'AVN

**Diffuser la Voûte Nubienne et
faire évoluer la filière construction
vers un habitat adapté**



Diffuser largement le
concept technique VN



Renforcer les savoir-
faire des métiers de la
filière VN



Engager l'ensemble des
parties prenantes

Le programme d'AVN en chiffres (août 2020)



44700 bénéficiaires



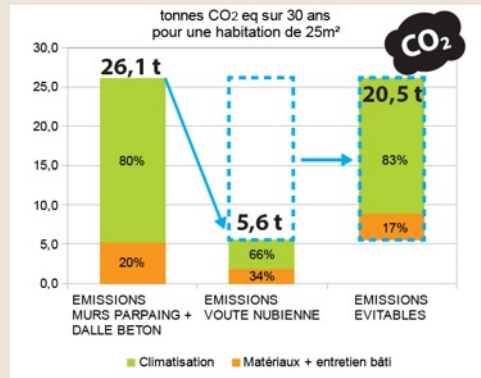
4 250 chantiers réalisés
soit **145 500 m²**



950 apprentis, maçons,
artisans et entrepreneurs
actifs en 19-20



dont **380** nouveaux
apprentis en formation



119 300 tonnes de CO₂
potentiellement économisés



4,2 millions d'euros
générés en circuit local

Le programme d'AVN

reconnu à l'international





Construction d'une Voûte Nubienne

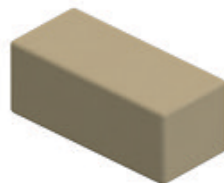
Etapas et techniques

Construction d'une Voûte Nubienne

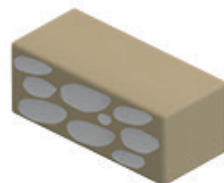
Fabrication des briques



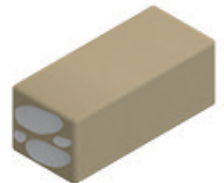
Blocs utilisés dans les murs :



Adobes classiques



Briques Banco Surface Cailloux (BBSC)
permettant l'accroche des enduits à base de ciment
concerne uniquement les briques donnant sur l'extérieur
cailloux insérés en panneresse ou en boutisse



Blocs de Latérite Taillée (BLT)
jointoyés au mortier de ciment
suppression des enduits extérieur
concerne uniquement les blocs donnant sur l'extérieur

Construction d'une Voûte Nubienne

Fabrication des briques

Adobes classiques



Brique Banco
Surface Cailloux



Blocs de latérite taillée



Construction d'une Voûte Nubienne

Les fondations



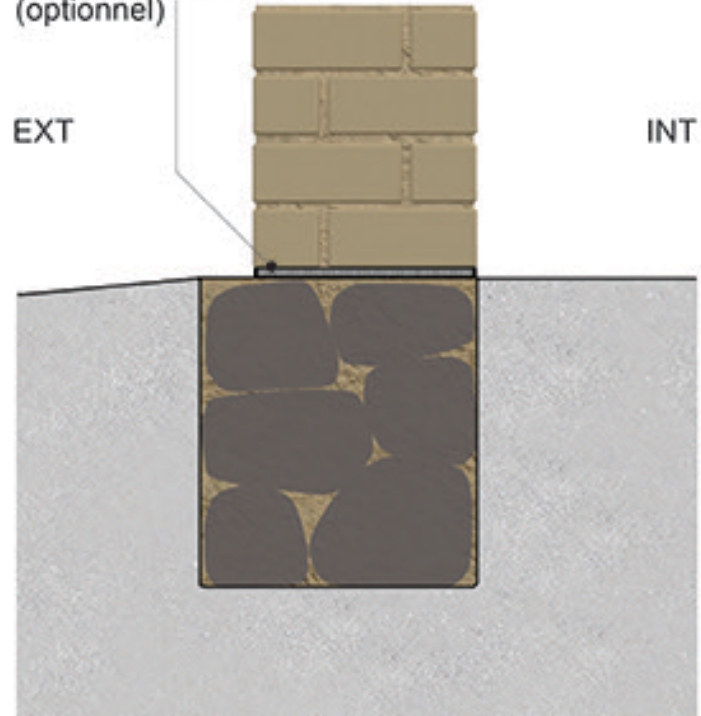
Fondation béton de terre cyclopéen

Fondation béton de terre cyclopéen

film plastique anti
remontées capillaires
(optionnel)

EXT

INT



Construction d'une Voûte Nubienne

Les fondations



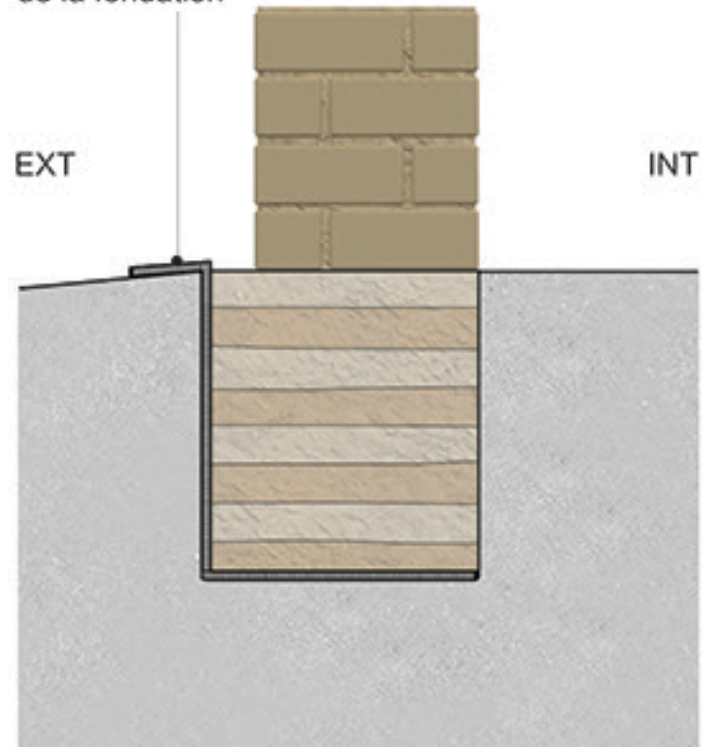
Fondation pisé

Fondation pisé

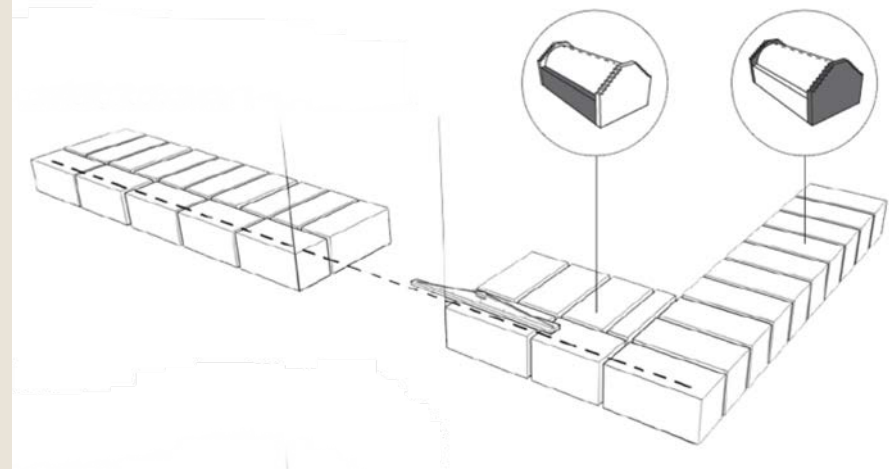
film plastique de protection
de la fondation

EXT

INT

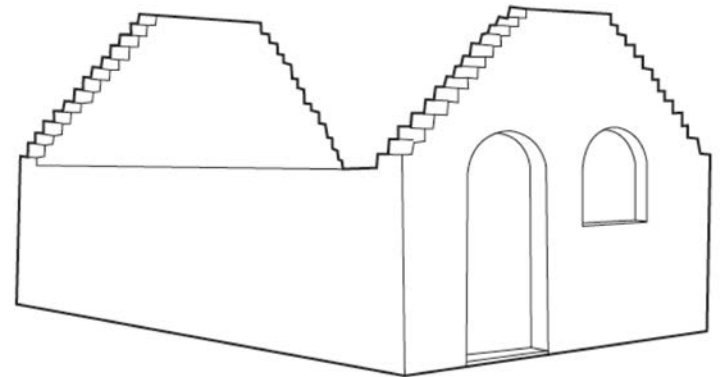
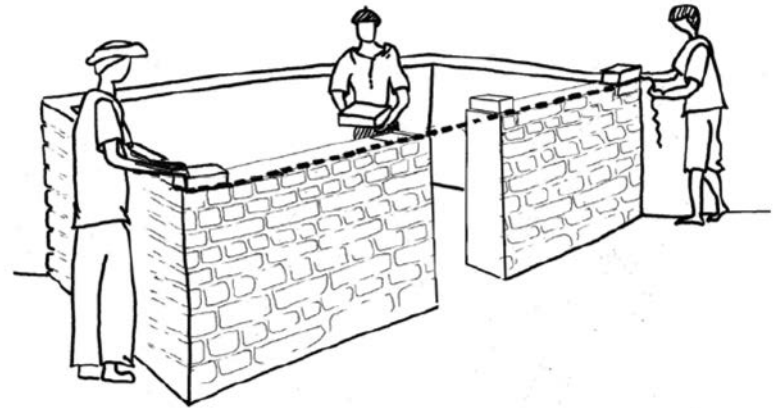


Construction d'une Voûte Nubienne L'arase



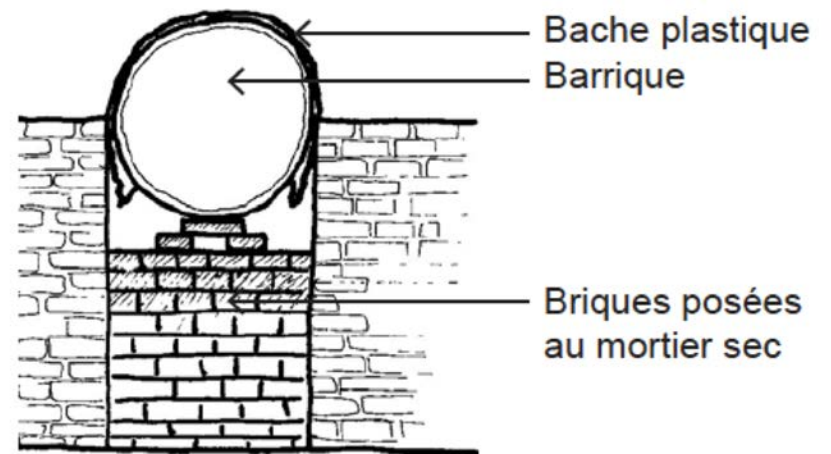
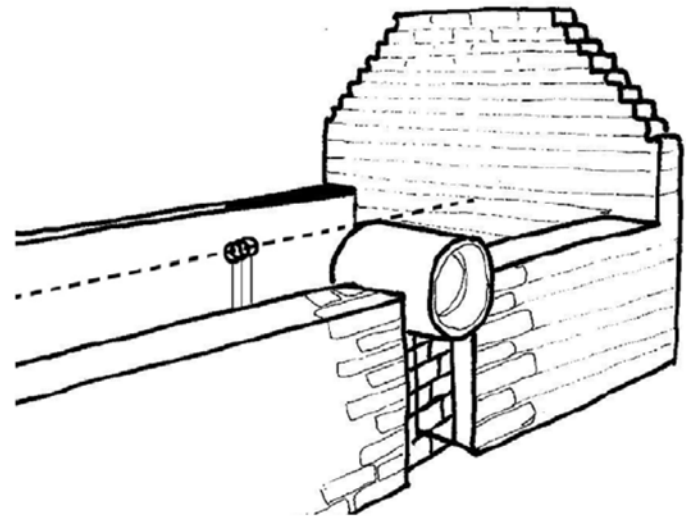
Construction d'une Voûte Nubienne

Élévation des murs porteurs



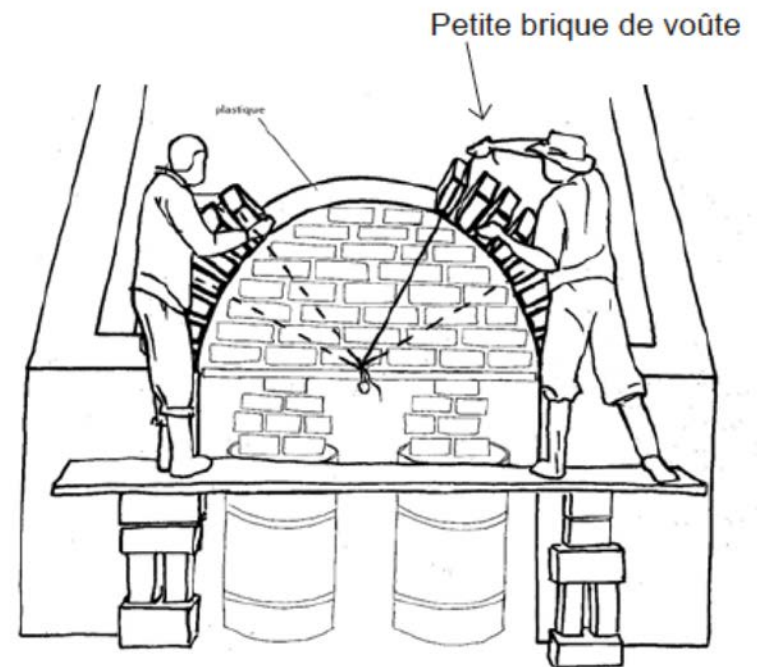
Construction d'une Voûte Nubienne

Les voûtains



Construction d'une Voûte Nubienne – Techniques supplémentaires

Grands arcs dans les murs pignons



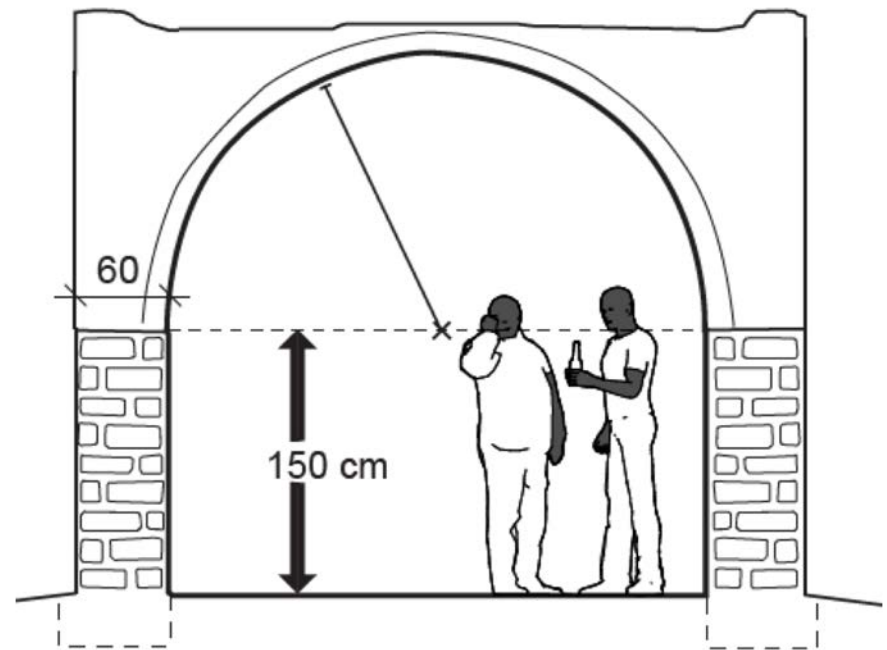
Construction d'une Voûte Nubienne – Techniques supplémentaires

Systeme poteau-poutre-béton



Construction d'une Voûte Nubienne

Démarrage de la Voûte

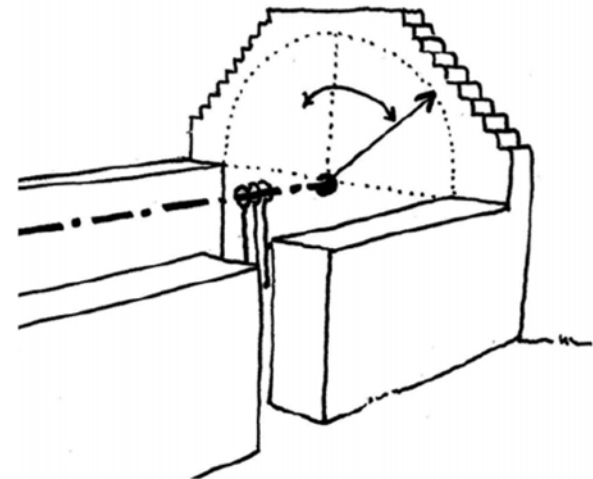
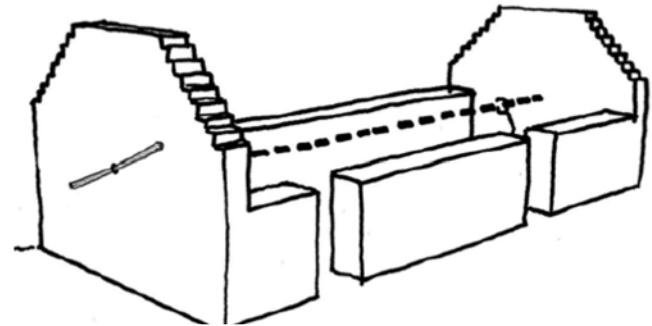


Construction d'une Voûte Nubienne

Démarrage de la Voûte



Utilisation du câble guide

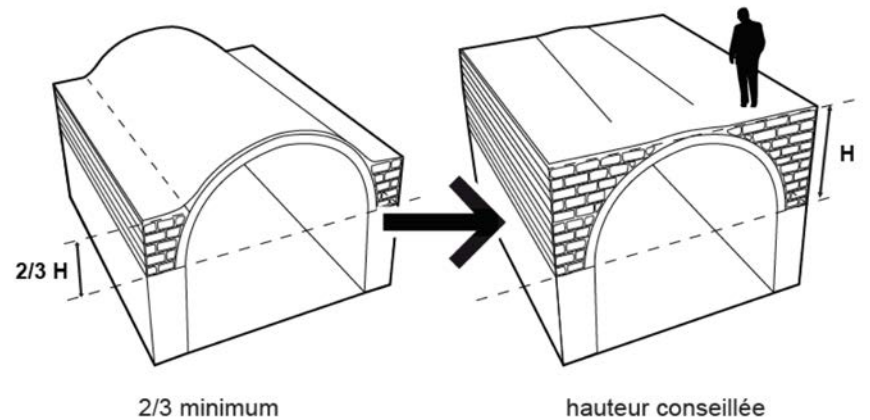


Construction d'une Voûte Nubienne Avancée et fermeture de la Voûte



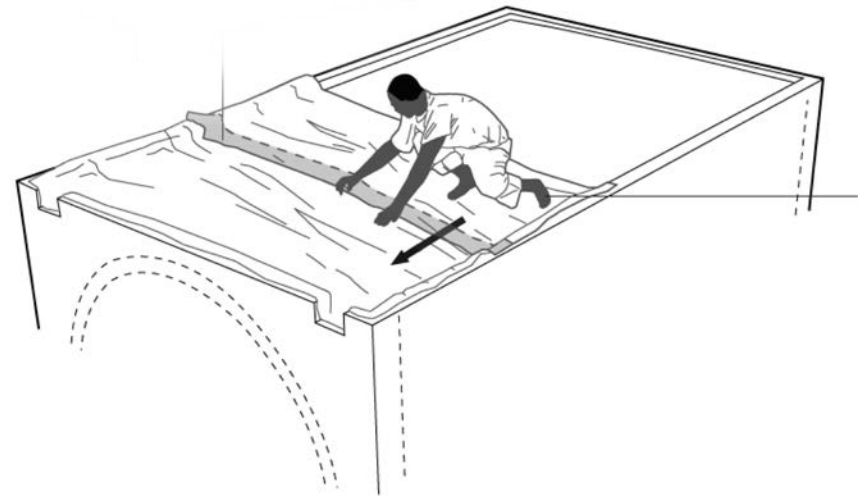
Construction d'une Voûte Nubienne

Mise en charge des contreforts



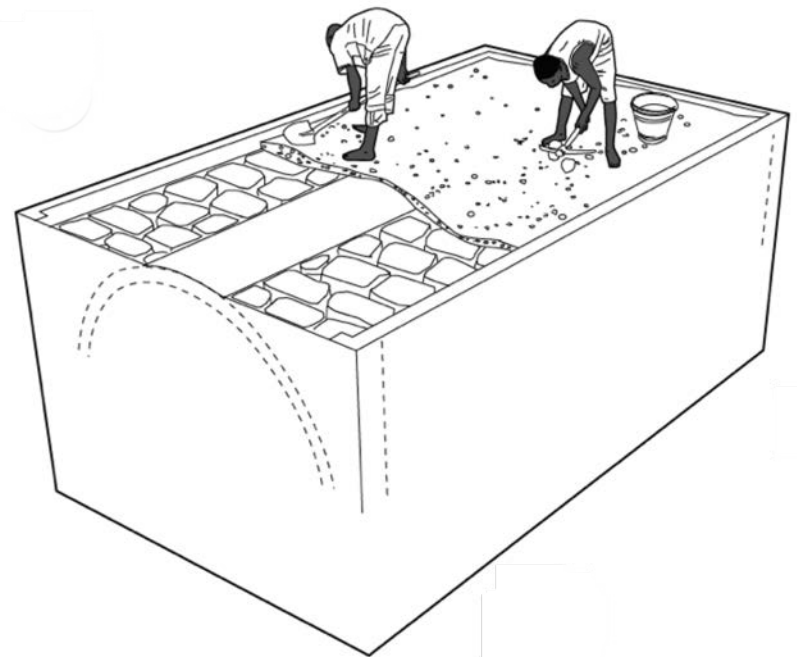
Construction d'une Voûte Nubienne

La toiture : pose de la bâche plastique



Construction d'une Voûte Nubienne

La toiture : couche de terre d'étanchéité



Construction d'une Voûte Nubienne

La toiture : acrotères et finitions

goudron

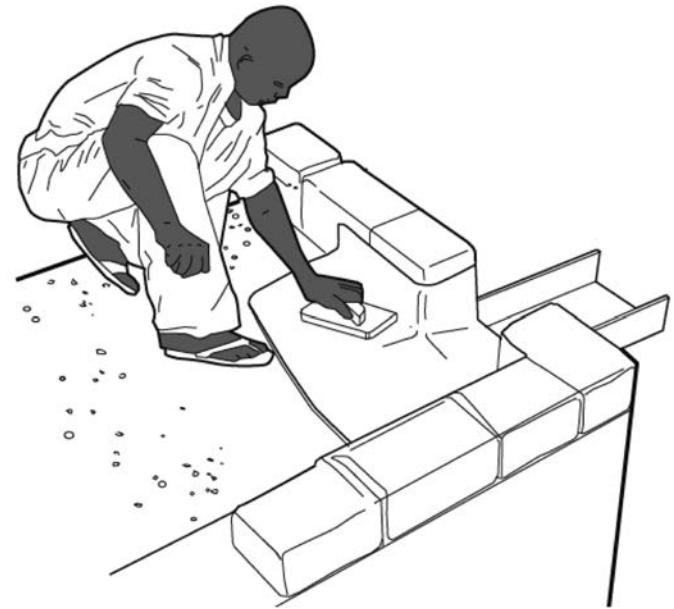


terre



Construction d'une Voûte Nubienne

La toiture : gouttières



Construction d'une Voûte Nubienne

Les finitions

Enduit ciment



Construction d'une Voûte Nubienne

Les finitions

Enduit terre



Construction d'une Voûte Nubienne

Les finitions : enduit extérieur

Enduit terre/sable/goudron



Construction d'une Voûte Nubienne

Les finitions : enduit extérieur

Enduit terre



Construction d'une Voûte Nubienne

Les finitions : enduit extérieur

Enduit terre



Construction d'une Voûte Nubienne

Les finitions

Finition en pierre de latérite et enduit goudron



Construction d'une Voûte Nubienne

Les finitions

Enduit goudron



Construction d'une Voûte Nubienne

Les finitions

Finition en pierre de latérite et enduit ciment



Construction d'une Voûte Nubienne Intérieur



Construction d'une Voûte Nubienne Intérieur





contact@lavoutenubienne.org
www.lavoutenubienne.org



 thenubianvault

 @earthroofs

 la Voûte Nubienne